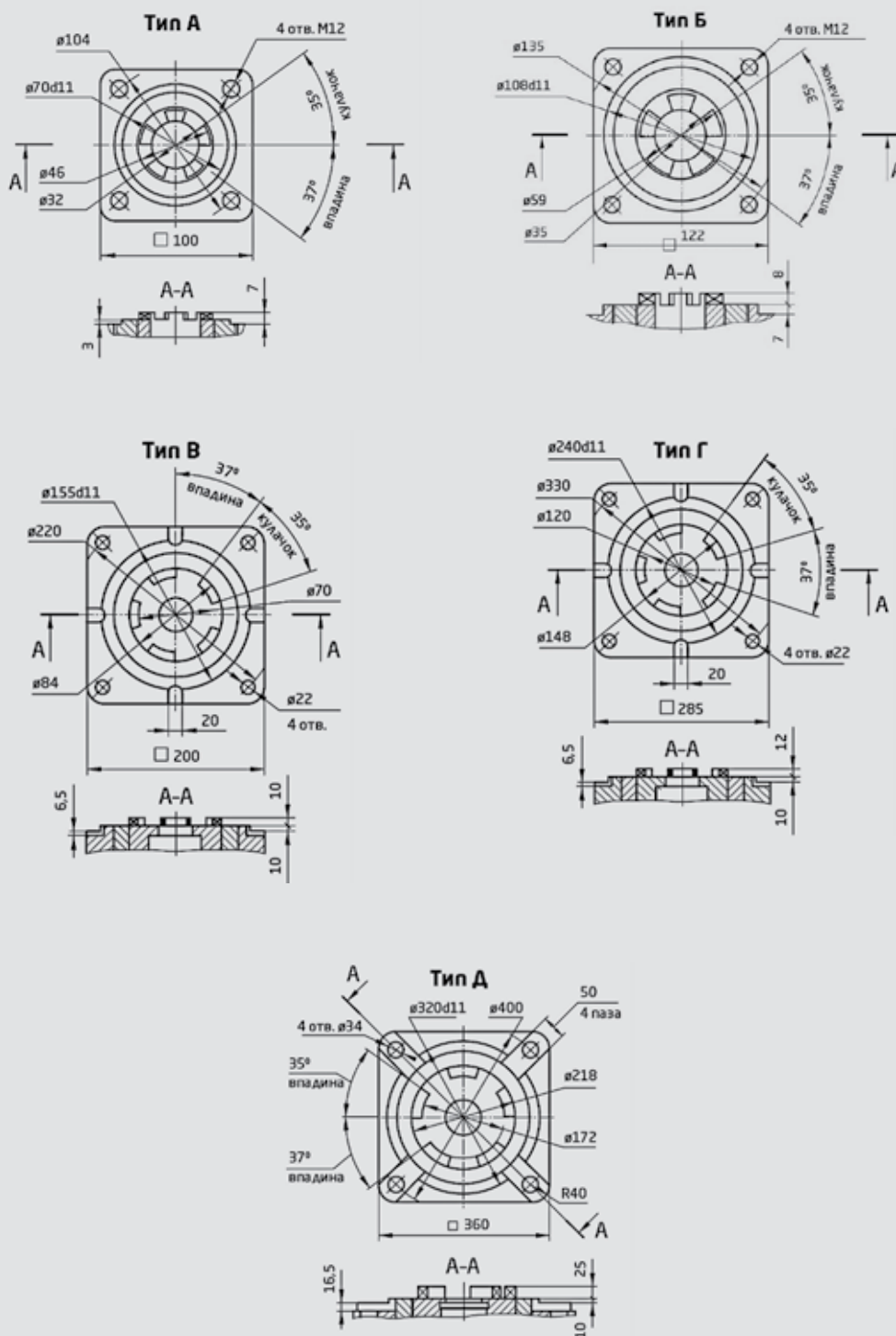


Дополнительная информация для подбора привода задвижек под электропривод

Присоединительные размеры для задвижек под электропривод по СТ ЦКБА 062



Диаметр номинальный (Условный проход) DN, мм	Обозначение по классификатору (чертежу)	Условное обозначение	Исполнение по ГОСТ 15150-69	Тип присоединения электропривода	Момент, Нм
50	ТПК 3К 50.4,0.3.У1.Э.Ф	30с915нж	У1	А	60
	ТПК 3К 50.4,0.4.УХЛ1.Э.Ф	30лс915нж	УХЛ1		
	ТПК 3К 50.4,0.5.УХЛ1.Э.Ф	30нж915нж	УХЛ1		
80	ТПК 3К 80.4,0.3.У1.Э.Ф	30с915нж	У1		120
	ТПК 3К 80.4,0.4.УХЛ1.Э.Ф	30лс915нж	УХЛ1		
	ТПК 3К 80.4,0.5.УХЛ1.Э.Ф	30нж915нж	УХЛ1		
100	ТПК 3К 100.4,0.3.У1.Э.Ф	30с915нж	У1		150
	ТПК 3К 100.4,0.4.УХЛ1.Э.Ф	30лс915нж	УХЛ1		
	ТПК 3К 100.4,0.5.УХЛ1.Э.Ф	30нж915нж	УХЛ1		
150	ТПК 3К 150.4,0.3.У1.Э.Ф	30с915нж	У1	Б	245
	ТПК 3К 150.4,0.4.УХЛ1.Э.Ф	30лс915нж	УХЛ1		
	ТПК 3К 150.4,0.5.УХЛ1.Э.Ф	30нж915нж	УХЛ1		
200	ТПК 3К 200.4,0.3.У1.Э.Ф	30с915нж	У1		350
	ТПК 3К 200.4,0.4.УХЛ1.Э.Ф	30лс915нж	УХЛ1		
	ТПК 3К 200.4,0.5.УХЛ1.Э.Ф	30нж915нж	УХЛ1		
250	ТПК 3К 250.4,0.3.У1.Э.Ф	30с915нж	У1	В	580
	ТПК 3К 250.4,0.4.УХЛ1.Э.Ф	30лс915нж	УХЛ1		
	ТПК 3К 250.4,0.5.УХЛ1.Э.Ф	30нж915нж	УХЛ1		
300	ТПК 3К 300.4,0.3.У1.Э.Ф	30с915нж	У1		750
	ТПК 3К 300.4,0.4.УХЛ1.Э.Ф	30лс915нж	УХЛ1		
	ТПК 3К 300.4,0.5.УХЛ1.Э.Ф	30нж915нж	УХЛ1		
350	ТПК 3К 350.4,0.3.У1.Э.Ф	30с915нж	У1	Г	1200
	ТПК 3К 350.4,0.4.УХЛ1.Э.Ф	30лс915нж	УХЛ1		
	ТПК 3К 350.4,0.5.УХЛ1.Э.Ф	30нж915нж	УХЛ1		
400	ТПК 3К 400.1,6.3.У1.Э.Ф	30с915нж	У1		1500
	ТПК 3К 400.1,6.4.УХЛ1.Э.Ф	30лс915нж	УХЛ1		
	ТПК 3К 400.1,6.5.УХЛ1.Э.Ф	30нж915нж	УХЛ1		
450	ТПК 3К 450.1,6.3.У1.Э.Ф	30с915нж	У1	2000	
	ТПК 3К 450.1,6.4.УХЛ1.Э.Ф	30лс915нж	УХЛ1		
	ТПК 3К 450.1,6.5.УХЛ1.Э.Ф	30нж915нж	УХЛ1		
500	ТПК 3К 500.1,6.3.У1.Э.Ф	30с915нж	У1	2500	
	ТПК 3К 500.1,6.4.УХЛ1.Э.Ф	30лс915нж	УХЛ1		
	ТПК 3К 500.1,6.5.УХЛ1.Э.Ф	30нж915нж	УХЛ1		
600	ТПК 3К 600.1,6.3.У1.Э.Ф	30с915нж	У1	Д	3500
	ТПК 3К 350.1,6.4.УХЛ1.Э.Ф	30лс915нж	УХЛ1		
	ТПК 3К 350.1,6.5.УХЛ1.Э.Ф	30нж915нж	УХЛ1		
700	ТПК 3К 400.1,6.3.У1.Э.Ф	30с915нж	У1		6000
	ТПК 3К 400.1,6.4.УХЛ1.Э.Ф	30лс915нж	УХЛ1		
	ТПК 3К 400.1,6.5.УХЛ1.Э.Ф	30нж915нж	УХЛ1		
800	ТПК 3К 300.1,6.3.У1.Э.Ф	30с915нж	У1	8500	
	ТПК 3К 300.1,6.4.УХЛ1.Э.Ф	30лс915нж	УХЛ1		
	ТПК 3К 300.1,6.5.УХЛ1.Э.Ф	30нж915нж	УХЛ1		