



Задвижка стальная литая с выдвигным шпинделем с ручным управлением, редуктором и электроприводом на PN 1,6 МПа

изготовление и поставка по ТУ 3741-002-79226836-2014, декларация о соответствии таможенного союза ТС № RU Д-РУ. МН09.В.00144 от 06.08.2014.

ТПК ЗК

30с41нж; 30лс41нж; 30нж41нж; 30с541нж; 30лс541нж; 30нж541нж; 30с941нж; 30лс941нж; 30нж941нж

Назначение:

Задвижки относятся к запорной трубопроводной арматуре промышленного назначения и предназначены для перекрытия потока рабочей среды, эксплуатируемой в трубопроводах.

Условия эксплуатации:

Рабочая среда	вода, воздух, пар, масла, нефть и жидкие неагрессивные нефтепродукты, природный газ, неагрессивные жидкие и газообразные среды	
Температура рабочей среды, °С	от -60 до +425 (в зависимости от исполнения)	
Климатическое исполнение по ГОСТ 15150-69	У	УХЛ 1
Температура окружающей среды, °С	от -45 до +40	от -60 до +40
Направление подачи рабочей среды	Любое	
Установочное положение	Любое	
Присоединение к трубопроводу	Фланцевое, под приварку (под заказ)	

Технические характеристики:

Диаметр номинальный, DN, мм	50–1000 (для изделий из стали 12Х18Н9ТЛ возможен заказ задвижек от 15, 20, 25, 32, 40, 65, 125 мм)
Давление номинальное, PN, МПа	1,6
Герметичность затвора	По классу «А», ГОСТ Р 54808-2011
Нормальное положение	Полностью «открыто» или полностью «закрыто»
Тип привода	Ручной, ручной через редуктор, под электропривод, под пневмопривод

Материалы основных деталей:

Наименование детали	исп. У1	исп. УХЛ1	исп. УХЛ1
Корпус, крышка (1, 5)	сталь 20Л или аналог WCB	сталь 20ГЛ или аналог LCB, LCC	12Х18Н9ТЛ
Диск (2)	20Л с наплавкой	20Х13Л	12Х18Н9ТЛ
Шпиндель (3)	сталь 20Х13	сталь 20Х13Л	12Х18Н9ТЛ
Набивка сальника (6)	Графлекс (термо-расширенный графит)		

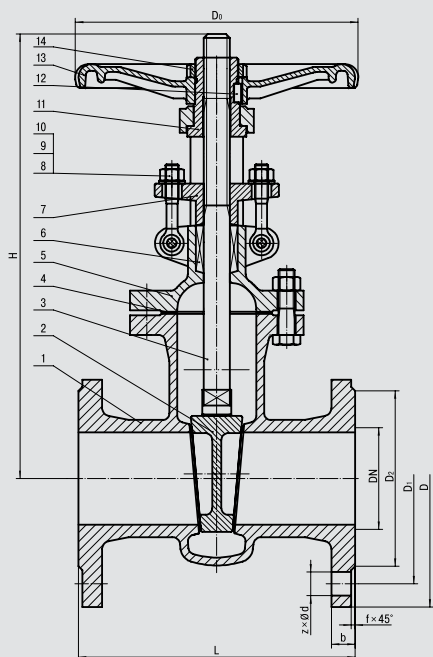
Показатели надежности:

Средний срок службы до капитального ремонта, лет	10	
Средний ресурс до капитального ремонта, циклов	2 000	
Средняя наработка на отказ	циклов	500
	часов	16 000

Строительная длина согласно ГОСТ 3706-93 Задвижки. Строительные длины.

Достоинства:

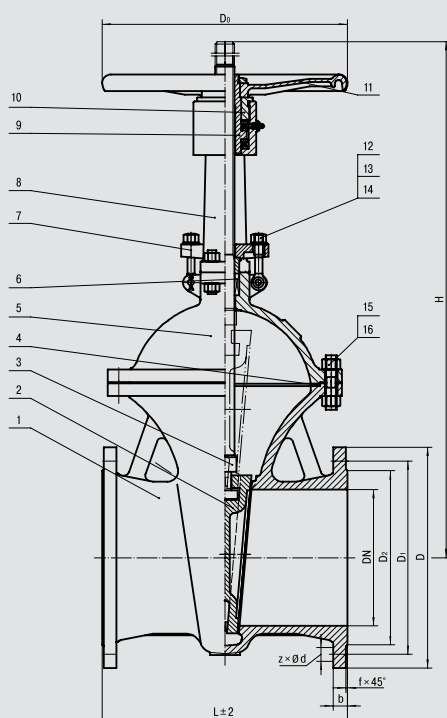
- относительно небольшая строительная длина;
- относительная простота конструкции;
- малое гидравлическое сопротивление;
- высокая герметичность в затворе по классу «А» ГОСТ Р 54808 (без видимых протечек) обеспечивается благодаря надёжным уплотнениям в соединении «клин-корпус»;
- герметичное перекрытие потока рабочей среды в обоих направлениях;
- возможность применения в разнообразных условиях эксплуатации, например применения на трубопроводах с высокой рабочей температурой среды;
- широкая область применения.



Основные габаритные и присоединительные размеры (мм), масса (кг) для задвижки из стали 20Л (или аналог WCB) и сталь 20ГЛ или аналог LCB, LCC для DN 50–300 мм

Детали:

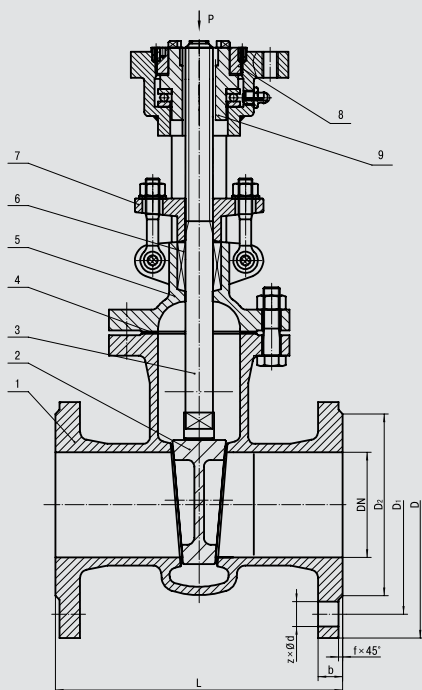
- 1 – Корпус
- 2 – Клин
- 3 – Шпindelь
- 4 – Прокладка
- 5 – Крышка
- 6 – Уплотнение шпинделя
- 7 – Сальник
- 8, 9, 10 – Болт, гайка, шпилька сальникового уплотнения
- 11 – Втулка
- 12 – Шайба
- 13 – Маховик
- 14 – Контргайка



Основные габаритные и присоединительные размеры (мм), масса (кг) для задвижки из стали 12X18H9ТЛ для DN 15–200 мм

Детали:

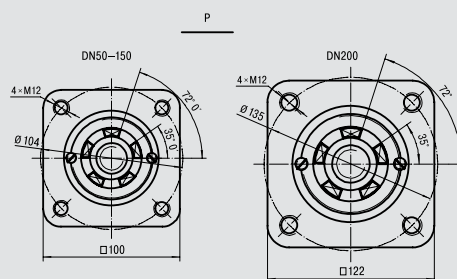
- 1 – Корпус
- 2 – Клин
- 3 – Шпindelь
- 4 – Прокладка
- 5 – Крышка
- 6 – Уплотнение шпинделя
- 7 – Сальник
- 8 – Стойка крышки
- 9 – Втулка
- 10 – Шайба
- 11 – Маховик
- 12, 13, 14 – Болты, гайки, шпильки сальникового уплотнения
- 15, 16 – Болты и гайки соединения крышка-корпус



Основные габаритные и присоединительные размеры (мм), масса (кг) для задвижки под электропривод из стали 20Л (или аналог WCB) и сталь 20ГЛ или аналог LCB, LCC для DN 50–200 мм

Детали:

- 1 – Корпус
- 2 – Клин
- 3 – Шпindelь
- 4 – Прокладка
- 5 – Крышка
- 6 – Уплотнение шпинделя
- 7 – Сальник
- 8 – Шайба
- 9 – Втулка



Диаметр номинальный (Условный проход) DN, мм	Обозначение по классификатору (чертежу)	Условное обозначение	Исполнение по ГОСТ 15150-69	Длина строительная L, мм	D, мм	D1, мм	D2, мм	b-f	H, мм**	d, мм	z	D4, мм	Масса кг, не более
50	ТПК ЗК 50.1.6.3.У1.РФ	30с41нж	У1	180	160	125	100	16-3	285/340	18	4	180	14,6
	ТПК ЗК 50.1.6.3.У1.ЭФ	30с941нж										-	59*
	ТПК ЗК 50.1.6.4.УХЛ1.РФ	30лс41нж	УХЛ1									180	14,6
	ТПК ЗК 50.1.6.4.УХЛ1.ЭФ	30лс941нж										-	59*
	ТПК ЗК 50.1.6.5.УХЛ1.РФ	30нж41нж	УХЛ1	250								240	29
	ТПК ЗК 50.1.6.5.УХЛ1.ЭФ	30нж941нж										-	59*
80	ТПК ЗК 80.1.6.3.У1.РФ	30с41нж	У1	210	195	160	133	18-3	337/419	18	4	215	24
	ТПК ЗК 80.1.6.3.У1.ЭФ	30с941нж										-	74*
	ТПК ЗК 80.1.6.4.УХЛ1.РФ	30лс41нж	УХЛ1									210	24
	ТПК ЗК 80.1.6.4.УХЛ1.ЭФ	30лс941нж										-	74*
	ТПК ЗК 80.1.6.5.УХЛ1.РФ	30нж41нж	УХЛ1	280								270	45
	ТПК ЗК 80.1.6.5.УХЛ1.ЭФ	30нж941нж										-	74*
100	ТПК ЗК 100.1.6.3.У1.РФ	30с41нж	У1	230	215	180	158	20-3	383/486	18	8	245	34
	ТПК ЗК 100.1.6.3.У1.ЭФ	30с941нж										-	92*
	ТПК ЗК 100.1.6.4.УХЛ1.РФ	30лс41нж	УХЛ1									230	34
	ТПК ЗК 100.1.6.4.УХЛ1.ЭФ	30лс941нж										-	92*
	ТПК ЗК 100.1.6.5.УХЛ1.РФ	30нж41нж	УХЛ1	300								270	63
	ТПК ЗК 100.1.6.5.УХЛ1.ЭФ	30нж41нж										-	92*

Диаметр номинальный (Условный проход) DN, мм	Обозначение по классификатору (чертежу)	Условное обозначение	Исполнение по ГОСТ 15150-69	Длина строительная L, мм	D, мм	D1, мм	D2, мм	b-f	H, мм**	d, мм	z	D4, мм	Масса кг, не более
150	ТПК ЗК 150.1,6.3.У1.Р.Ф	30с41нж	У1	280	280	240	212	24-3	522/665	22	8	275	67
	ТПК ЗК 150.1,6.3.У1.Э.Ф	30с941нж							-			161*	
	ТПК ЗК 150.1,6.4.УХЛ1.Р.Ф	30лс41нж	УХЛ1					522/665	275			67	
	ТПК ЗК 150.1,6.4.УХЛ1.Э.Ф	30лс941нж						-	161*				
	ТПК ЗК 150.1,6.5.УХЛ1.Р.Ф	30нж41нж	УХЛ1	350			210	24-2	545,5/703,5	23		320	134
	ТПК ЗК 150.1,6.5.УХЛ1.Э.Ф	30нж41нж							-			161*	
200	ТПК ЗК 200.1,6.3.У1.Р.Ф	30с41нж	У1	330	335	295	268	26-3	647/836	22	12	300	107
	ТПК ЗК 200.1,6.3.У1.Э.Ф	30с941нж							-			219*	
	ТПК ЗК 200.1,6.4.УХЛ1.Р.Ф	30лс41нж	УХЛ1					647/836	300			107	
	ТПК ЗК 200.1,6.4.УХЛ1.Э.Ф	30лс941нж						-	219*				
	ТПК ЗК 200.1,6.5.УХЛ1.Р.Ф	30нж41нж	УХЛ1	400			265	26-2	680/890	23		360	192
	ТПК ЗК 200.1,6.5.УХЛ1.Э.Ф	30нж941нж							-			219*	
250	ТПК ЗК 250.1,6.3.У1.Р.Ф	30с41нж	У1	450	405	355	320	26-2	800/1035	26	12	450	289
	ТПК ЗК 250.1,6.3.У1.Э.Ф	30с941нж							-			376*	
	ТПК ЗК 250.1,6.4.УХЛ1.Р.Ф	30лс41нж	УХЛ1					800/1035	450			289	
	ТПК ЗК 250.1,6.4.УХЛ1.Э.Ф	30лс941нж						-	376*				
	ТПК ЗК 250.1,6.5.УХЛ1.Р.Ф	30нж41нж	УХЛ1				319	969	273				
	ТПК ЗК 250.1,6.5.УХЛ1.Э.Ф	30нж941нж										-	376*
300	ТПК ЗК 300.1,6.3.У1.Р.Ф	30с41нж	У1	500	460	410	370	28-2	888/1138	26	12	450	345
	ТПК ЗК 300.1,6.3.У1.Р.Р.Ф	30с541нж							-			360	
	ТПК ЗК 300.1,6.3.У1.Э.Ф	30с941нж							-			484*	
	ТПК ЗК 300.1,6.4.УХЛ1.Р.Ф	30лс41нж	УХЛ1						888/1138			450	345
	ТПК ЗК 300.1,6.4.УХЛ1.Р.Р.Ф	30лс541нж							-			360	
	ТПК ЗК 300.1,6.4.УХЛ1.Э.Ф	30лс941нж							-			484*	
	ТПК ЗК 300.1,6.5.УХЛ1.Р.Ф	30нж41нж	УХЛ1						1142			379	
	ТПК ЗК 300.1,6.5.УХЛ1.Э.Ф	30нж941нж											-

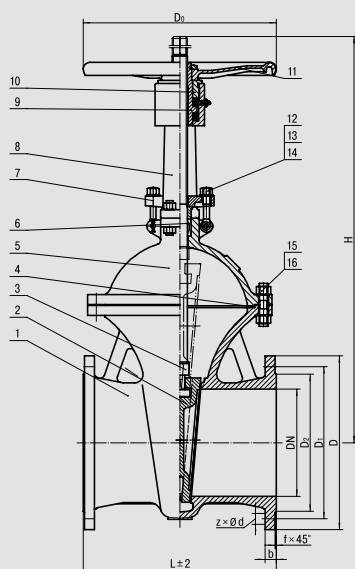
Примечания:

С ручным управлением (Р), редуктором (РР) и под электропривод (Э).

* – масса дана ориентировочно и зависит от марки электропривода.

** – в закрытом и открытом состоянии.

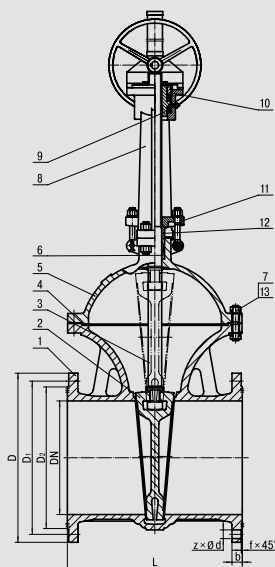
Производитель оставляет за собой право вносить изменения в конструкцию задвижек без ухудшения основных эксплуатационных характеристик.



Основные габаритные и присоединительные размеры (мм), масса (кг) для задвижки из стали 20Л (или аналог WCB) и сталь 20ГЛ или аналог LCB, LCC для DN 350–600

Детали:

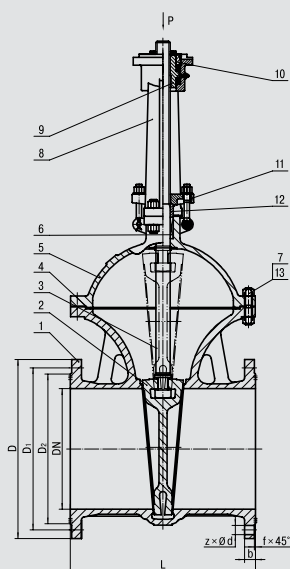
- 1 – Корпус
- 2 – Клин
- 3 – Шпindelь
- 4 – Прокладка
- 5 – Крышка
- 6 – Уплотнение шпинделя
- 7 – Сальник
- 8 – Стойка крышки
- 9 – Втулка
- 10 – Шайба
- 11 – Маховик
- 12, 13, 14 – Болты, гайки, шпильки сальникового уплотнения
- 15, 16 – Болты и гайки соединения крышка-корпус



Основные габаритные и присоединительные размеры (мм), масса (кг) для задвижки с редуктором из стали 20Л (или аналог WCB) и сталь 20ГЛ или аналог LCB, LCC для DN 300–600

Детали:

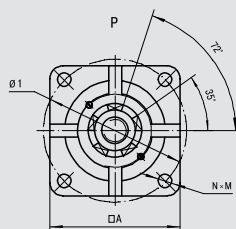
- 1 – Корпус
- 2 – Клин
- 3 – Шпindelь
- 4 – Прокладка
- 5 – Крышка
- 6 – Уплотнение шпинделя
- 7, 13 – Болты и гайки соединения крышка-корпус
- 8 – Стойка крышки
- 9 – Втулка
- 10 – Шайба
- 11, 12 – Сальник



Основные габаритные и присоединительные размеры (мм), масса (кг) для задвижки с редуктором из стали 20Л (или аналог WCB) и сталь 20ГЛ или аналог LCB, LCC для DN 250–600

Детали:

- 1 – Корпус
- 2 – Клин
- 3 – Шпindelь
- 4 – Прокладка
- 5 – Крышка
- 6 – Уплотнение шпинделя
- 7, 13 – Болты и гайки соединения крышка-корпус
- 8 – Стойка крышки
- 9 – Втулка
- 10 – Шайба
- 11, 12 – Сальник



DN, мм	A, мм	Ø1	N x M
250	122	Ø135	4xM12
300	200	Ø220	4xØ23
350	200	Ø220	4xØ23
400	200	Ø220	4xØ23
450	200	Ø220	4xØ23
500	200	Ø220	4xØ23
600	285	Ø330	4xØ23

Диаметр номинальный (Условный проход) DN, мм	Обозначение по классификатору (чертежу)	Условное обозначение	Исполнение по ГОСТ 15150-69	Длина строительная L, мм	D, мм	D1, мм	D2, мм	b-f	H, мм**	d, мм	z	D4, мм	Масса кг. не более
350	ТПК ЗК 350.1,6.3.У1.Р.Ф	30с41нж	У1	550	520	470	429	30-2	1178/1535	26	16	500	450
	ТПК ЗК 350.1,6.3.У1.Р.Р.Ф	30с541нж							1146			-	470
	ТПК ЗК 350.1,6.3.У1.Э.Ф	30с941нж											695*
	ТПК ЗК 350.1,6.4.УХЛ1.Р.Ф	30лс41нж	УХЛ1						1178/1535			500	450
	ТПК ЗК 350.1,6.4.УХЛ1.Р.Р.Ф	30лс41нж							1146			-	470
	ТПК ЗК 350.1,6.4.УХЛ1.Э.Ф	30лс941нж											695*
	ТПК ЗК 350.1,6.5.УХЛ1.Р.Ф	30нж41нж	УХЛ1						1280				590
ТПК ЗК 350.1,6.5.УХЛ1.Э.Ф	30нж941нж				695*								
400	ТПК ЗК 400.1,6.3.У1.Р.Ф	30с41нж	У1	600	580	525	480	32-2	1321/1732	30	16	560	520
	ТПК ЗК 400.1,6.3.У1.Р.Р.Ф	30с541нж										-	550
	ТПК ЗК 400.1,6.3.У1.Э.Ф	30с941нж							1282				977*
	ТПК ЗК 400.1,6.4.УХЛ1.Р.Ф	30лс41нж	УХЛ1						1321/1732			560	520
	ТПК ЗК 400.1,6.4.УХЛ1.Р.Р.Ф	30лс541нж											550
	ТПК ЗК 400.1,6.4.УХЛ1.Э.Ф	30лс941нж							1282				977*
	ТПК ЗК 400.1,6.5.УХЛ1.Р.Ф	30нж41нж	УХЛ1						1400				400
	ТПК ЗК 400.1,6.5.УХЛ1.Р.Р.Ф	30нж541нж											400*
ТПК ЗК 400.1,6.5.УХЛ1.Э.Ф	30нж941нж				977*								
450	ТПК ЗК 450.1,6.3.У1.Р.Ф	30с41нж	У1	650	640	585	545	40-4	1441/1907	30	20	640	650
	ТПК ЗК 450.1,6.3.У1.Р.Р.Ф	30с541нж										-	660
	ТПК ЗК 450.1,6.3.У1.Э.Ф	30с941нж							1423			-	1033*
	ТПК ЗК 450.1,6.4.УХЛ1.Р.Ф	30лс41нж	УХЛ1						1441/1907			640	650
	ТПК ЗК 450.1,6.4.УХЛ1.Р.Р.Ф	30лс541нж											660
	ТПК ЗК 450.1,6.4.УХЛ1.Э.Ф	30лс941нж							1423			-	1033*
	ТПК ЗК 450.1,6.5.УХЛ1.Р.Р.Ф	30нж541нж	УХЛ1						1500				600
ТПК ЗК 450.1,6.5.УХЛ1.Э.Ф	30нж941нж				1033*								
500	ТПК ЗК 500.1,6.3.У1.Р.Ф	30с41нж	У1	700	705	650	608	44-4	16011/2118	34	20	700	800
	ТПК ЗК 500.1,6.3.У1.Р.Р.Ф	30с541нж							2030***			-	818
	ТПК ЗК 500.1,6.3.У1.Э.Ф	30с941нж							1562			-	1087*
	ТПК ЗК 500.1,6.4.УХЛ1.Р.Ф	30лс41нж	УХЛ1						16011/2118			700	800
	ТПК ЗК 500.1,6.4.УХЛ1.Р.Р.Ф	30лс541нж							2030***			-	818
	ТПК ЗК 500.1,6.4.УХЛ1.Э.Ф	30лс941нж							1562			-	1087*
	ТПК ЗК 500.1,6.5.УХЛ1.Р.Р.Ф	30нж541нж	УХЛ1						1630				790
	ТПК ЗК 500.1,6.5.УХЛ1.Э.Ф	30нж941нж											1087*
600	ТПК ЗК 600.1,6.3.У1.Р.Ф	30с41нж	У1	800	840	770	718	48-5	1961/2585	41	20	800	1400
	ТПК ЗК 600.1,6.3.У1.Р.Р.Ф	30с541нж							2245***			-	1456
	ТПК ЗК 600.1,6.3.У1.Э.Ф	30с941нж							1890				1357*
	ТПК ЗК 600.1,6.4.УХЛ1.Р.Ф	30лс41нж	УХЛ1						1961/2585			800	1400
	ТПК ЗК 600.1,6.4.УХЛ1.Р.Р.Ф	30лс541нж							2245***			-	1456
	ТПК ЗК 600.1,6.4.УХЛ1.Э.Ф	30лс941нж							1890				1357*
	ТПК ЗК 600.1,6.5.УХЛ1.Р.Р.Ф	30нж541нж	УХЛ1						1830				1200
	ТПК ЗК 600.1,6.5.УХЛ1.Э.Ф	30нж941нж											1357*

Примечания:

С ручным управлением (Р), редуктором (РР) и под электропривод (Э).

* – масса дана ориентировочно и зависит от марки электропривода.

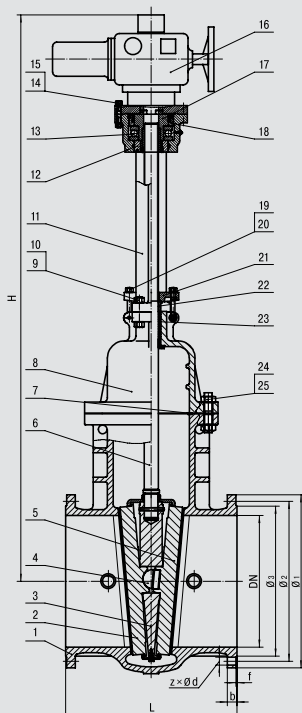
** – в закрытом и открытом состоянии.

*** - до оси электропривода

Задвижку DN 400, 500, 600 мм поставляются с ручным приводом и приводом через редуктор по выбору заказчика

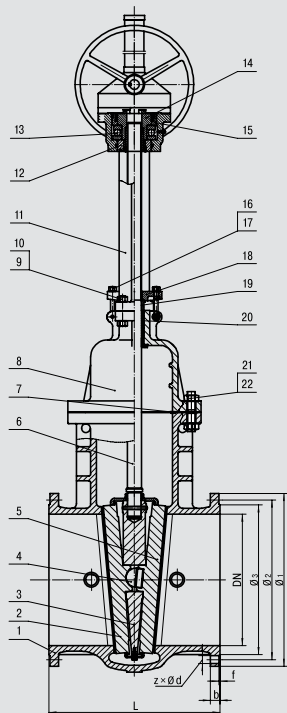
Производитель оставляет за собой право вносить изменения в конструкцию задвижек без ухудшения основных эксплуатационных характеристик.

**Основные габаритные и присоединительные размеры (мм),
масса (кг) для задвижки из стали 20Л (или аналог WCB)
и сталь 20ГЛ или аналог LCB, LCC для DN 700–1000**



Детали:

- 1 – Корпус
- 2, 3, 4, 5 – Клин в сборе
- 6 – Шпindelь
- 7 – Прокладка
- 8 – Крышка
- 9, 10 – Болты и гайки крепления стойки к крышке
- 11 – Стойка крышки
- 12 – Шайба
- 13 – Подшипник
- 14, 15 – Болты и гайки крепления электропривода
- 16 – Электропривод
- 17 – Втулка
- 18 – Упорное кольцо
- 19, 20 – Крепления сальникового узла
- 21 – Сальник
- 22 – Сальниковое кольцо
- 23 – Уплотнение шпинделя
- 24, 25 – Болты и гайки соединения крышка-корпус



Детали:

- 1 – Корпус
- 2, 3, 4, 5 – Клин в сборе
- 6 – Шпindelь
- 7 – Прокладка
- 8 – Крышка
- 9, 10 – Болты и гайки крепления стойки к крышке
- 11 – Стойка крышки
- 12 – Шайба
- 13 – Подшипник
- 14 – Втулка
- 15 – Упорное кольцо
- 16, 17 – Крепления сальникового узла
- 18 – Сальник
- 19 – Сальниковое кольцо
- 20 – Уплотнение шпинделя
- 21, 22 – Болты и гайки соединения крышка-корпус

Диаметр номинальный (Условный проход) DN, мм	Обозначение по классификатору (чертежу)	Условное обозначение	Исполнение по ГОСТ 15150-69	Длина строительная L, мм	D, мм	D1, мм	D2, мм	b-f	H, мм**	d, мм	z	D4, мм	Масса кг, не более
700	ТПК ЗК 700.1,6.3.У1.РР.Ф	30с541нж	У1	900	910	840	788	50-5		41	24		
	ТПК ЗК 700.1,6.3.У1.Э.Ф	30с941нж											
	ТПК ЗК 700.1,6.4.УХЛ1.РР.Ф	30лс541нж	УХЛ1										
	ТПК ЗК 700.1,6.4.УХЛ1.Э.Ф	30лс941нж											
	ТПК ЗК 700.1,6.5.УХЛ1.РР.Ф	30нж541нж	УХЛ1										
	ТПК ЗК 700.1,6.5.УХЛ1.Э.Ф	30нж941нж											
800	ТПК ЗК 800.1,6.3.У1.РР.Ф	30с541нж	У1	1000	1020	950	898	52-5		41	24		
	ТПК ЗК 800.1,6.3.У1.Э.Ф	30с941нж											
	ТПК ЗК 800.1,6.4.УХЛ1.РР.Ф	30лс541нж	УХЛ1										
	ТПК ЗК 800.1,6.4.УХЛ1.Э.Ф	30лс941нж											
	ТПК ЗК 800.1,6.5.УХЛ1.РР.Ф	30нж541нж	УХЛ1										
	ТПК ЗК 800.1,6.5.УХЛ1.Э.Ф	30нж941нж											
900	ТПК ЗК 900.1,6.3.У1.РР.Ф	30с541нж	У1	1100	1120	1050	998	54-5		41	28		
	ТПК ЗК 900.1,6.3.У1.Э.Ф	30с941нж											
	ТПК ЗК 900.1,6.4.УХЛ1.РР.Ф	30лс541нж	УХЛ1										
	ТПК ЗК 900.1,6.4.УХЛ1.Э.Ф	30лс941нж											
	ТПК ЗК 900.1,6.4.УХЛ1.РР.Ф	30лс541нж	УХЛ1										
	ТПК ЗК 900.1,6.4.УХЛ1.Э.Ф	30лс941нж											
1000	ТПК ЗК 1000.1,6.3.У1.РР.Ф	30с541нж	У1	1200	1525	1170	1110	56-5		48	28		
	ТПК ЗК 1000.1,6.3.У1.Э.Ф	30с941нж											
	ТПК ЗК 1000.1,6.4.УХЛ1.РР.Ф	30лс541нж	УХЛ1										
	ТПК ЗК 1000.1,6.4.УХЛ1.Э.Ф	30лс941нж											
	ТПК ЗК 1000.1,6.5.УХЛ1.РР.Ф	30нж541нж	УХЛ1										
	ТПК ЗК 1000.1,6.5.УХЛ1.Э.Ф	30нж941нж											

Примечания:

С ручным управлением (Р), редуктором (РР) и под электропривод (Э).

* – масса дана ориентировочно и зависит от марки электропривода.

** – в закрытом и открытом состоянии.

*** - до оси электропривода

Задвижку DN 400, 500, 600 мм поставляются с ручным приводом и приводом через редуктор по выбору заказчика

Производитель оставляет за собой право вносить изменения в конструкцию задвижек без ухудшения основных эксплуатационных характеристик.